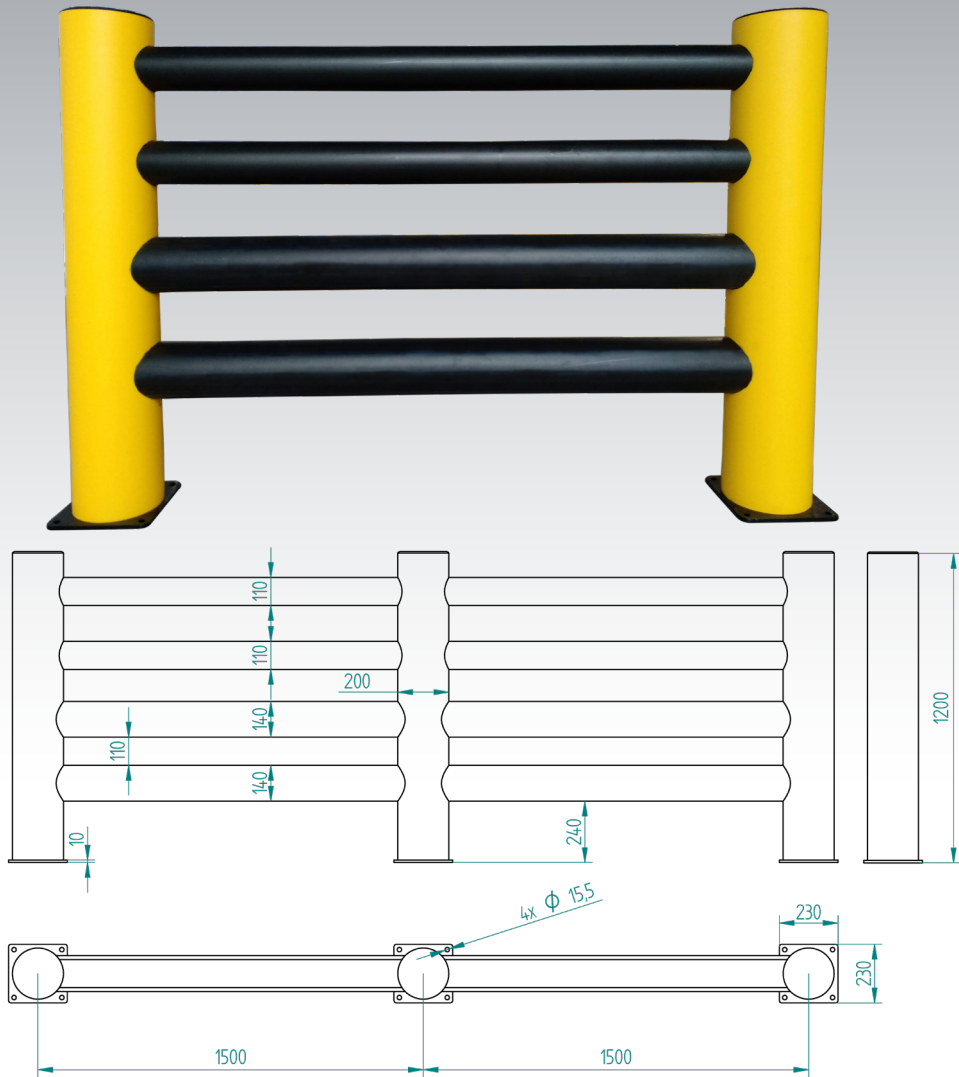


# ZABEZPIECZENIE CIĄGÓW PIESZYCH

# ARIES



Materiał: tworzywo  
polimerowe **Hard - Flexx™**

Kolor - słup RAL1021

- belki RAL9005

Słup H = 1200 mm  $\varnothing$  200 mm

Belki L<sub>MAX</sub> = 1500 mm  $\varnothing$  110 mm

Belki L<sub>MAX</sub> = 1500 mm  $\varnothing$  140 mm

Wymiar stopy 230 x 230 mm

Łączenie systemowe

Kotwienie do posadzki przy  
pomocy śrub do betonu M14

Realizacja indywidualnych  
zamówień

**37000 J** uderzenie  $\leq 90^\circ$



wytrzymałość



**Hard-Flexx™**



CONTEX EXPERTS

CONTEX EXPERTS Sp. z o.o. Sp.K.  
biuro@contexperts.eu  
www.contexperts.eu  
ul. Tadeusza Brzozy 6  
54-115 Wrocław  
NIP: 8943102362  
48 885 388 285