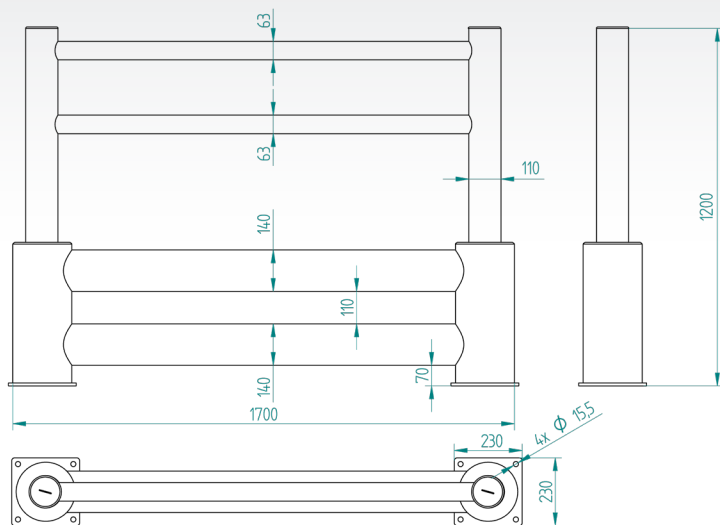


ZABEZPIECZENIE CIĄGÓW PIESZYCH

LIBRA



Materiał: tworzywo polimerowe **Hard - Flexx™**
Kolor - słup RAL1021, RAL9005
- belki RAL9005, RAL1021
Słup H = 1200 mm Ø 200 mm
Belki L_{MAX} = 1500 mm Ø 63 mm
Belki L_{MAX} = 1500 mm Ø 140 mm
Wymiar stopy 230 x 230 mm
Ciągi budowane z modułów
Kotwienie do posadzki przy pomocy śrub do betonu M14
Realizacja indywidualnych zamówień

33000 J uderzenie **≤90°**

wytrzymałość



Hard-Flexx™ 
CONTEX EXPERTS

CONTEX EXPERTS Sp. z o.o. Sp.K.
biuro@contexperts.eu
www.contexperts.eu
ul. Tadeusza Brzozy 6
54-115 Wrocław
NIP: 8943102362
48 885 388 285