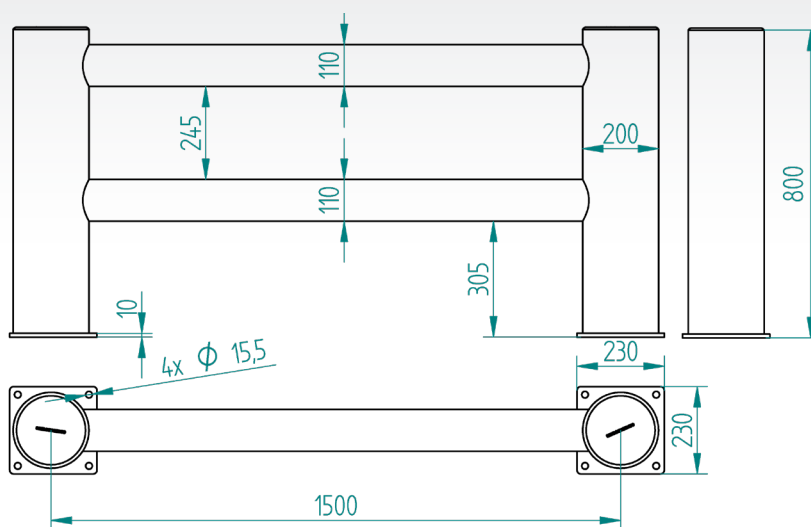


URUS XL



Materiał: tworzywo
polimerowe **Hard - Flexx™**

Kolor - słup RAL1021

- belki RAL9005

Słup H = 810 mm Ø 200 mm

Belki L_{MAX} = 1500 mm Ø 110 mm

Wymiar stopy 230 x 230 mm

Ciągi budowane z modułów

Kotwienie do posadzki przy
pomocy śrub do betonu M14

Realizacja indywidualnych
zamówień

9700 J uderzenie **≤90°**



wytrzymałość



Hard-Flexx™



CONTEX EXPERTS



CONTEX EXPERTS Sp. z o.o. Sp.K.
biuro@contexperts.eu
www.contexperts.eu
ul. Tadeusza Brzozy 6
54-115 Wrocław
NIP: 8943102362
48 885 388 285