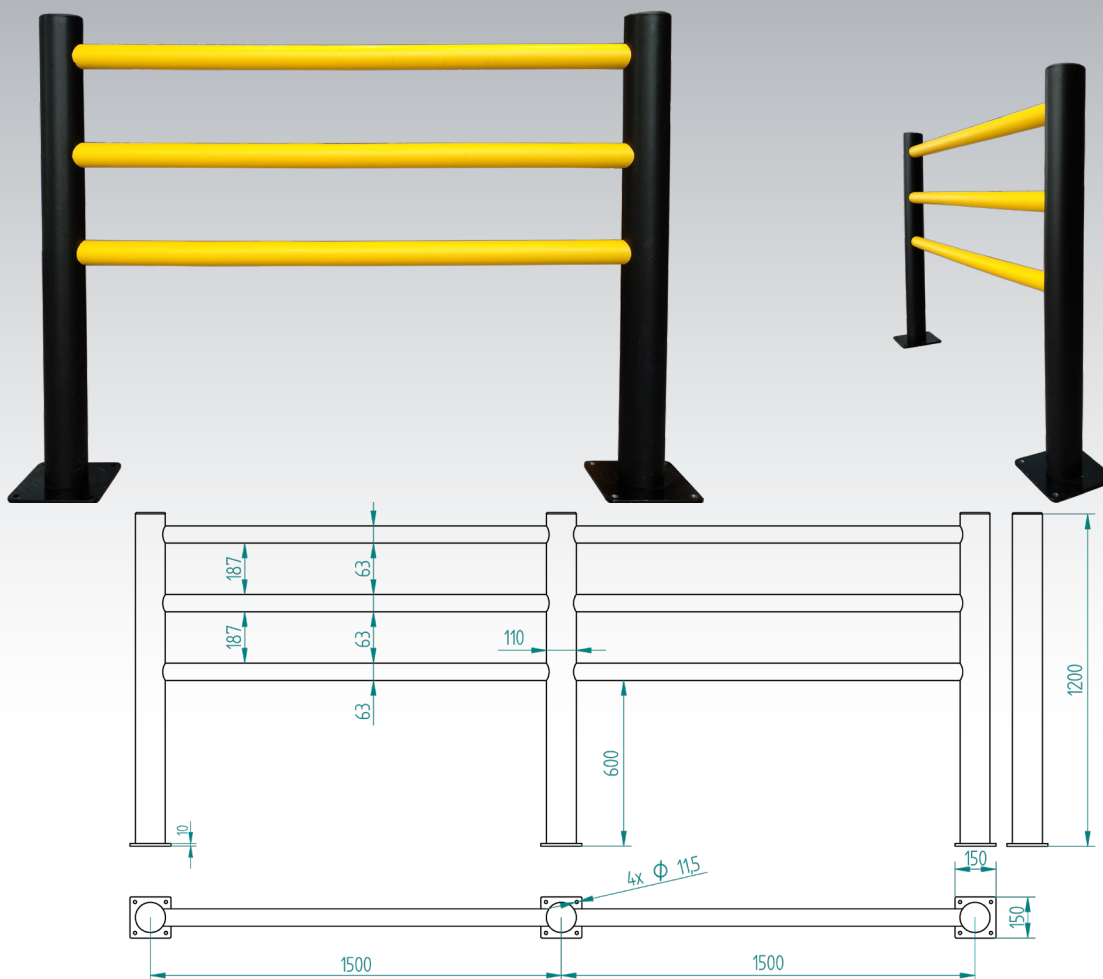


ZABEZPIECZENIE CIĄGÓW PIESZYCH

VIRGO



Materiał: tworzywo polimerowe **Hard - Flexx™**
 Kolor - słup RAL9005
 - belki RAL1021
 Słup H = 1200 mm Ø 110 mm
 Belki L_{MAX} = 1500 mm Ø 63 mm
 Wymiar stopy 230 x 230 mm

Łączenie systemowe
 Kotwienie do posadzki przy pomocy śrub do betonu M10
 Realizacja indywidualnych zamówień

5400 J uderzenie **≤90°**

wytrzymałość



Hard-Flexx™ 
 CONTEX EXPERTS

CONTEX EXPERTS Sp. z o.o. Sp.K.
 biuro@contexperts.eu
 www.contexperts.eu
 ul. Tadeusza Brzozy 6
 54-115 Wrocław
 NIP: 8943102362
 48 885 388 285